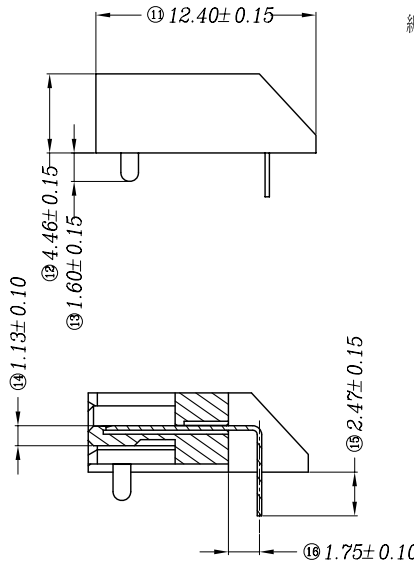
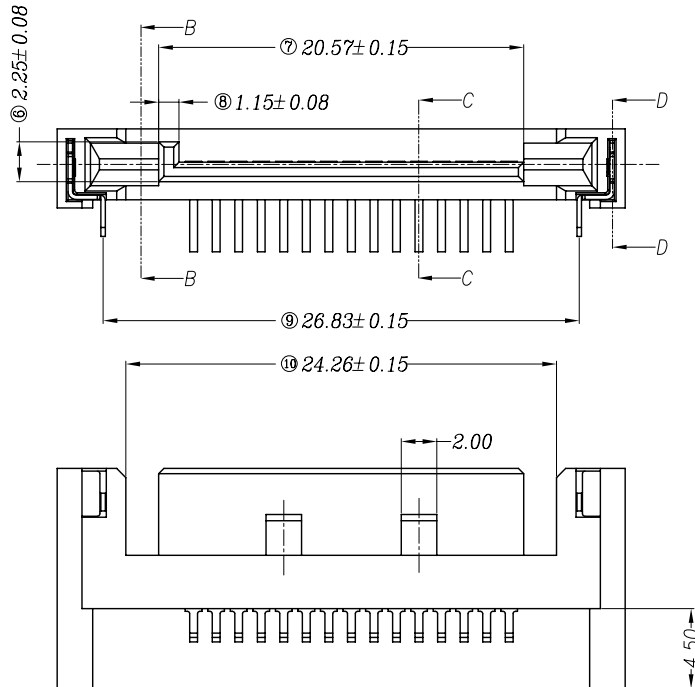


SECTION B-B



SECTION C-C



注意:

- 一.儲存環境:-20°~85°.
- 二.電氣特性:
 - 1.絕緣阻抗:100Mohm/Min.
 - 2.耐壓測試:500V DC,時間1分鐘MAX.
- 三.材料:
 - 1.主體材質:LCP G/F UL94V-0;顏色:黑色.
 - 2.端子/魚叉材質:C2680R-EH
 - 3.電鍍:鍍底50u"min;鍍全霧錫100u"min
測點鍍金15u",30u"GOLD FLASH(1U")
 - 4.魚叉:鍍鍍50u"min.鍍全霧錫100u"
 - 5.帶數字⊗標記為重要尺寸.
 - 6.單PIN端子保持力0.3KG(電鍍品)

編碼原則: 831M31507**111801

鍍足金1u"	29
鍍15u"	05
鍍30u"	06

