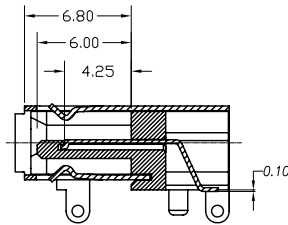
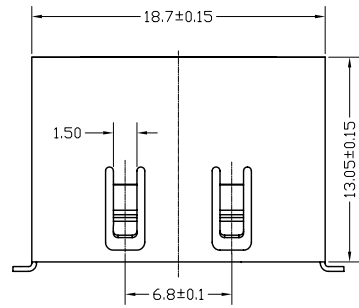
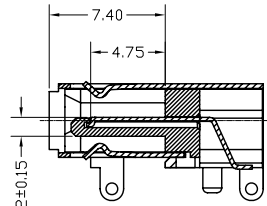
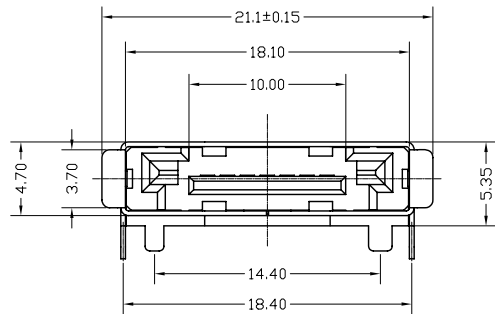


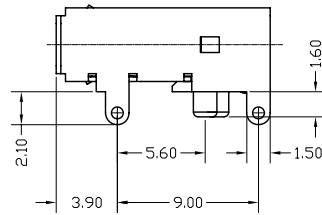
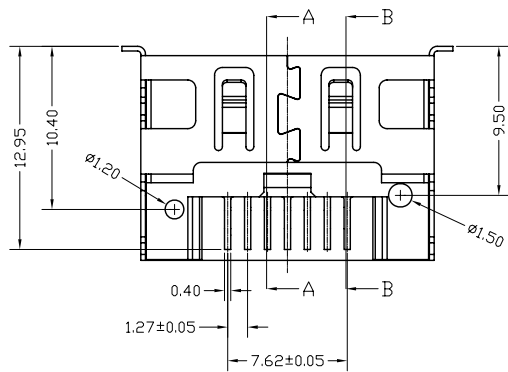
R.O.H.S.



SECTION A-A



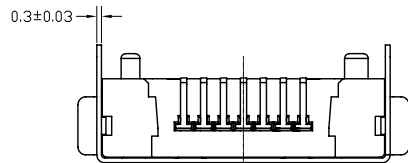
SECTION B-B



831M307\*\* \*\* 1248 \*\*

05:NYLON }  
07:LCP }  
05 足金15u" }  
29 足金1u" }  
06 足金30u" }

01:RoHS }  
02:SONY }

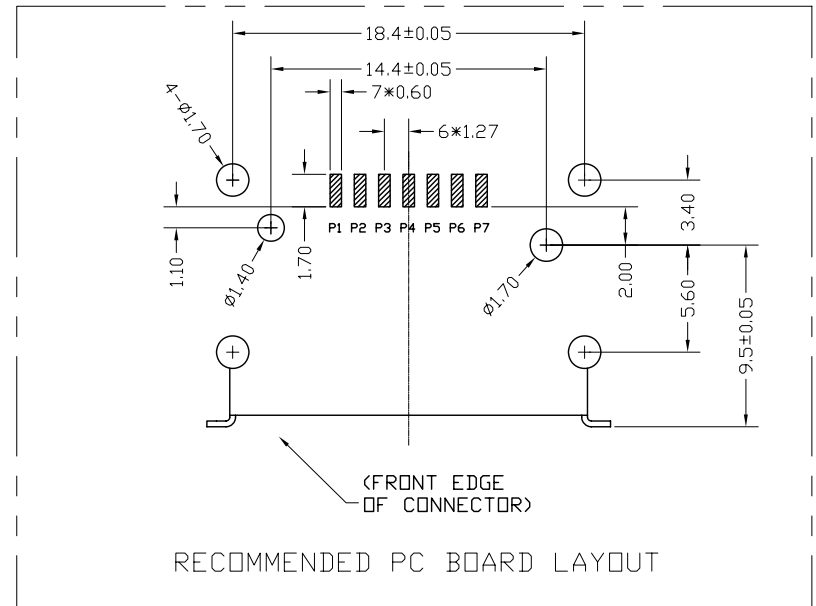


注意:

- 一.儲存環境:-20°C~85°C.
- 二.電氣特性:  
絕緣阻抗:1000Mohm/Min.  
耐壓測試:500V AC,時間1分鐘MAX.

三.材料:

- 1.主體材質:LCP(E130D)+30% G/F UL94V-0;
- 2.端子材質:C2680R-H,T=0.25MM
- 3.銅殼:C2680R-H,T=0.30MM
- 4.帶⊗為重點尺寸



KEENTOP

CHING JIHMOLDING CO., LTD  
KEENTOP INTERNATIONAL ENTERPRISE CO., LTD

ITEM

ESATA RA SMT PLUG  
(90度 SMT PLUG)